

ГОСУДАРСТВЕННОЕ БЮДЖЕТНОЕ ПРОФЕССИОНАЛЬНОЕ
ОБРАЗОВАТЕЛЬНОЕ УЧРЕЖДЕНИЕ
«БАЙКОНУРСКИЙ ЭЛЕКТРОРАДИОТЕХНИЧЕСКИЙ ТЕХНИКУМ ИМЕНИ
И.М. НЕДЕЛИНА»

УТВЕРЖДАЮ
заместитель директора
по учебной работе
_____ М.М. Иванова
«__» _____ 2016 г.

Методические рекомендации
по оформлению и выполнению курсового проекта
по междисциплинарному курсу «Внутреннее электроснабжение промышленных и
гражданских зданий»

2016 г.

1. ОРГАНИЗАЦИЯ КУРСОВОГО ПРОЕКТИРОВАНИЯ

1.1 НАЗНАЧЕНИЕ И ОРГАНИЗАЦИЯ КУРСОВОГО ПРОЕКТИРОВАНИЯ

Курсовой проект является завершающей самостоятельной работой студента.

Курсовой проект показывает:

- умение самостоятельно решать вопросы проектирования систем электроснабжения;
- производить расчёт нагрузок;
- производить выбор низковольтного электрооборудования;
- производить выбор защитной аппаратуры и электрических сетей напряжением до 1000 В;
- производить выбор схем электроснабжения;
- умение в совершенстве пользоваться учебной и справочной литературой;
- умение правильно составлять принципиальные схемы электроснабжения;

Руководителем курсового проекта является преподаватель, ведущий дисциплину «Внутреннее электроснабжение предприятий и гражданских зданий». Во время курсового проектирования руководитель должен:

- определить тему и выдать задание с исходными данными;
- составить совместно со студентами график выполнения проекта и определить сроки окончания и защиты проекта;
- производить консультации по вопросам содержания и последовательности выполнения курсового проекта;
- осуществлять контроль за ходом выполнения курсового проектирования;
- производить проверку законченного курсового проекта;
- подготовка письменного отзыва на курсовой проект;
- производить прием защиты проектов студентами;

Курсовой проект является комплексом связанных между собой вопросов, поэтому при работе над проектом студент должен:

- четко уяснить поставленную в проекте задачу в целом;
- определить последовательность выполнения курсового проекта;
- организовать работу над проектом таким образом, чтобы с минимальными затратами труда и времени более полно осветить все вопросы;
- стремиться к самостоятельному принятию решений всех вопросов;
- давать обоснования принятых решений, четко формулировать свои мысли с применением технических терминов;
- в совершенстве пользоваться технической справочной литературой.

1.2 ОБЪЕМ И СОДЕРЖАНИЕ КУРСОВОГО ПРОЕКТА

Курсовой проект по предмету «Внутреннее электроснабжение промышленных предприятий и гражданских зданий» выполняется в следующем объеме:

1. Пояснительная записка в объеме 20-30 листов
2. Графическая часть в объеме 2 листов формата А3 или А1

Пояснительная записка является проектом инженерно-изыскательских работ и должна состоять из следующих пунктов (в скобках указывается процентное распределение по пунктам и разделам проекта для цеха.

ВВЕДЕНИЕ(1%)

1.ОБЩАЯ ЧАСТЬ (15 %)

1.1. Исходные данные проекта (2%)

1.2.Характеристика электроприёмников (потребителей электроэнергии) и определение категории электроснабжения(4%)

1.3.Анализ и выбор схем электроснабжения (цеха)(4 %)

1.4. Определение класса пожароопасности, взрывоопасности и электробезопасности(5%)

2.РАСЧЕТНО-ТЕХНИЧЕСКАЯ ЧАСТЬ(75%)

2.1. Расчет электрических нагрузок цеха (25%)

2.2. Выбор числа и мощности трансформаторов на подстанции (10%)

2.3. Выбор компенсирующих устройств(10%)

2.4. Конструктивное выполнение электрических сетей (2%)

2.5. Расчет и выбор распределительных сетей (20%)

2.6. Расчет заземляющих устройств (5%)

ЗАКЛЮЧЕНИЕ(3%)

3. ГРАФИЧЕСКАЯ ЧАСТЬ(10%)

3.1. Лист I. План размещения электрооборудования цеха (5%)

3.2. Лист II. Принципиальная схема электроснабжения (5%)

ИТОГО ПО КУРСОВОМУ ПРОЕКТУ(100%)

1.3 ОФОРМЛЕНИЕ КУРСОВОГО ПРОЕКТА

Пояснительная записка является техническим документом и оформляется в соответствии с требованиями единой системой конструкторской документации (ЕСКД ГОСТ 2.105-79).

Первым листом пояснительной записки является титульный лист, на котором указывается:

- Тема курсового проекта;
- Шифр специальности (08.02.09);
- Шифр группы;
- Фамилия, имя, отчество студента;
- Фамилия, имя, отчество руководителя курсового проекта;
- Оценка защиты курсового проекта;
- Дата защиты курсового проекта.

Вторым листом пояснительной записки является «Задание для курсового проектирования» на котором указывается:

- Изучаемый предмет, по которому выдается задание на курсовое проектирование;
- Номер специальности, год учебы;
- Шифр группы;
- Название учебного заведения;
- Фамилия, имя, отчество студента;
- Тема задания и исходные данные для проектирования;
- Количество листов пояснительной записки;
- Название листов графической части;
- Дата выдачи задания, срок окончания (защиты) проекта.

Третьим листом пояснительной записки является «СОДЕРЖАНИЕ» с указанием номера листа каждого раздела и пункта пояснительной записки; с размещением основной надписи с указанием обозначения документа.

Например:

КП.08.02.09.31.10.2015.ПЗ

расшифровывается следующим образом:

- КП - курсовой проект;
- 08.02.09 – шифр специальности «Монтаж, наладка и эксплуатация электрооборудования промышленных и гражданских зданий»
- 31 – шифр группы дневного отделения
- 10 – номер студента по журналу;
- 2015 – год защиты курсового проекта
- ПЗ – пояснительная записка.

Так же в основной надписи указывается:

- Тема курсового проекта;
- Название учебного заведения;
- Фамилия и инициалы разработчика (студента) курсового проекта;
- Фамилия и инициалы руководителя курсового проектирования.

Текстовый материал пояснительной записки размещается на писчей бумаге формата А4 с одной стороны листа и может быть выполнен рукописным (темными чернилами или пастой с разборчивым почерком), машинописным (с соблюдением требований ГОСТ 2.105-79) и типографским способами.

Каждый лист должен иметь рамку с полями, с отступом 20 мм слева и по 5 мм с трех других сторон от краев листа, а также упрощенную основную надпись для указания страниц. Тип шрифта текста и формул пояснительной записки: Times New Roman.

Нумерация листов выполняется арабскими цифрами.

Раздел должен начинаться с нового листа, прописными буквами. Размер шрифта 18.

Пункты раздела могут начинаться в любом месте листа с отступом 15мм от окончания предыдущего пункта. Пункт раздела необходимо записывать с абзаца с отступом 20мм от рамки с левой стороны. Размер шрифта 16.

Подпункты необходимо записывать с абзаца с отступом 20мм от рамки с левой стороны. Размер шрифта 14.

Например:

1 ОБЩАЯ ЧАСТЬ

1.1 Исходные данные

1.1.1 Характеристика объекта

Изложение материала должно быть кратким и четким. В начале пункта должен быть текст, в котором должны быть даны теоретические сведения или определения терминов, которые применяются в данном пункте. Не допускается сокращение слов в тексте, за исключением технических сокращений (КСО, КРУ, ОРУ, ЗРУ, КТП, ТП, и так далее). Ссылка в тексте на использованную литературу делается с указанием порядкового номера литературного источника и таблицы или страницы.

Например:

[Л.1.,таблица 1.1., стр.18.]

Таблицы необходимо размещать по ходу изложения материала. Над таблицей помещают название (если название пункта и таблицы совпадают, то название над таблицей не ставится), а ниже названия в левом углу на расстоянии 10мм от шапки таблицы помещают надпись «Таблица» с указанием номера. размер шрифта при заполнении -14 с межстрочным интервалом 1,5 или 12 с межстрочным интервалом 1,0. Нумерация таблиц проставляется в соответствии с номером пункта или допускается сквозная нумерация таблиц.

Например

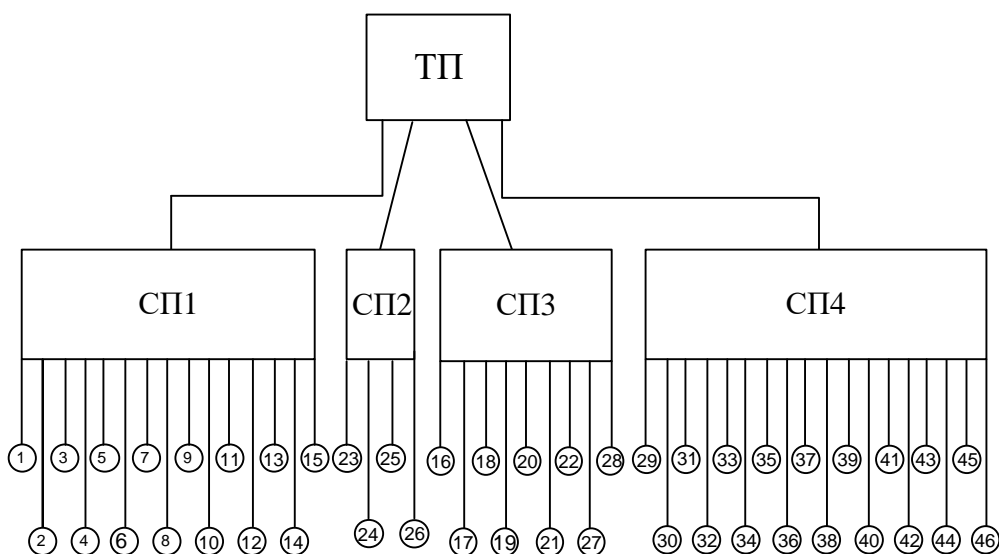
Данные электроприемников

Таблица 1.1

№ ЭП на плане	Наименование электроприемников	$P_{уст}$, кВт
1,3,45	токарно-винторезные станки	45
7,34,9	электропривод раздвижных ворот	3,8

Иллюстрации размещаются по ходу изложения материала. Под иллюстрацией помещают номер и название. Нумерация иллюстраций проставляется в соответствии с номером пункта или допускается сквозная нумерация иллюстраций.

Например:



СП- силовой пункт;

ТП – трансформаторная подстанция;

1,2,3...46 – электроприемники

Рисунок 1.2 Радиальная схема электроснабжения цеха.

В расчетно-технической части все формулы печатаются с помощью редактора формул. Размер шрифта 14. Нумерация формул проставляется в соответствии с номером раздела или сквозная нумерация. Буквы входящие в данную формулу расшифровываются с новой строки с указанием единиц измерения и начинается расшифровка со слова «где».

Например:

$$S_p = \sqrt{P_p^2 + Q_p^2} \quad (1.1)$$

где,

S_p – полная мощность электроприемника, кВА;

P_p – активная мощность электроприемника. кВт;

Q_p – реактивная мощность электроприемника, кВАр.

Далее формула выполняется с числовыми значениями с указанием ответа и единиц измерения.

Пример:

$$S_p = \sqrt{48^2 + 36^2} = 60 \text{кВА}$$

Последним листом пояснительной записки является «СПИСОК ЛИТЕРАТУРЫ», который включается в содержание. Каждое описание литературного источника в списке литературы должно содержать:

- Порядковый номер литературного источника, используемый в курсовом проекте;
- Фамилии и инициалы авторов (если авторов более трех, указывается первый автор и др.);
- Полное название издания без кавычек;
- Название издательства без кавычек;

- Год издания.

Пример:

5.Сибикин Ю.Д. Электроснабжение промышленных предприятий и установок.

– М.: Высшая школа, 2001.

Графическая часть является техническим документом и оформляется в соответствии с требованиями стандартов ЕСКД. Чертежи выполняются на листах чертёжной бумаги (ватман) формата А3 и А1. Чертёж должен быть наглядным и занимать весь лист. На листах должны быть выполнены:

- рамка с отступом слева 20мм и с отступом по 5мм с трех сторон от краёв листа;
- непосредственно чертёж с указанием истинных размеров и указанием масштаба в основной надписи;
- основные надписи с обозначением документа аналогично обозначению пояснительной записки за исключением последних двух букв, которые должны выбираться по «Таблице 1.3» данного пункта;
- экспликация с указанием названия помещений и оборудования зданий и сооружений на генеральном плане цеха;
- спецификация с указанием порядкового номера элемента чертежа; условного обозначения и наименования элемента чертежа; единицы измерения; количество одинаковых элементов чертежа; маркировка и параметры элементов чертежа;
- технические данные выбранного электрооборудования с указанием: для кабеля или провода - марки кабеля или провода и его длины; для коммутационно-защитной аппаратуры – номинальный ток, ток теплового и электромагнитного расцепителей; для силовых трансформаторов – марка, мощность, напряжения ВН и НН, группа соединений.
- принципиальные схемы электроустановок с указанием всех элементов схемы в соответствии с ГОСТ 21.613-88 - ГОСТ 21.614-88

Наименование и шифры основных документов

Таблица 1

Наименование документов	Шифр
Чертёж детали	00
Сборочный чертёж	СБ
Чертёж общего вида	ВО
Габаритный чертёж	ГЧ
Монтажный чертёж	МЧ
Схема технологического процесса	СТ
Схема электрическая структурная	Э1
Схема электрическая функциональная	Э2
Схема электрическая принципиальная	Э3
Схема электрическая монтажная (соединения)	Э4
Схема электрическая подключения	Э5
Схема электрическая общая	Э6
Схема электрическая расположения	Э7
Спецификации	00
Ведомость покупных изделий	ВП

Технические условия	ТУ
Программа и методика испытаний	ПМ
Пояснительная записка	ПЗ

1.4 ИСХОДНЫЕ ДАННЫЕ НА РАЗРАБОТКУ КУРСОВОГО ПРОЕКТА

Исходными данными для выполнения курсового проекта по предмету «Внутреннее электроснабжение промышленных предприятий и гражданских зданий» являются:

- План с расположением электроприёмников цеха;
- Наименование электроприёмников цеха;
- Коэффициенты использования, коэффициенты спроса, коэффициенты мощности, определённые по справочной литературе;
- Номинальные мощности электроприёмников цеха;
- Продолжительности включения электроприёмников цеха с повторно-кратковременным режимом работы;
- Тип электроприёмников по количеству питающих фаз;
- Номинальные напряжения электроприёмников цеха;
- Габариты цеха, м или км;
- Параметры грунта и климатической зоны цеха для расчёта заземления.

1.5 КОНТРОЛЬ КУРСОВОГО ПРОЕКТИРОВАНИЯ

Для контроля курсового проектирования в каждой группе составляется график выполнения курсового проекта, в котором указывается:

- фамилия и инициалы студента;
- количество консультаций по курсовому проектированию
- процент выполнения курсового проекта.

Таблица 2

№ занятия		1	2	3	4	5	6	7	8	9	10	11	12	13	14	15	Оценка
№	% выпол. КП	10%	15%	20%	25%	30%	35%	40%	45%	50%	55%	60%	75%	90%	95%	100%	
		Ф.И.О.															
1	Иванов И.И.																
2	Петров П.А.																

1.6 ЗАЩИТА КУРСОВЫХ ПРОЕКТОВ

Защита курсовых проектов является обязательной.

Допуск к защите осуществляется руководителем после проверки курсового проекта и подготовки письменного отзыва на курсовой проект. Все замечания указанные руководителем должны быть устранены.

Оценка проекта производится по пятибалльной системе, при которой учитываются:

- Качество выполнения пояснительной записки;

- Качество выполнения графической части;
- Плановость выполнения проекта во время проектирования,
- Доклад студента при защите курсового проекта;
- Ответы на вопросы при защите курсового проекта;
- Соблюдение ГОСТ при оформлении проекта.

Для доклада студенту предоставляется 10-15 мин.

За это время студент должен:

- Изложить поставленную в проекте задачу;
- Дать краткую характеристику проектируемого цеха;
- Рассказать о принятых решениях по схемам электроснабжения;
- Рассказать о конструктивном выполнении электрических сетей;
- Рассказать о выбранном электрооборудовании;
- Рассказать о результатах расчета заземляющих устройств.

Так как курсовой проект по предмету «Внутреннее электроснабжение промышленных предприятий и гражданских зданий» является заключительным этапом данного курса, то защита курсовых проектов может производиться открыто и вопросы могут задаваться руководителем или приглашёнными преподавателями относительно содержания проекта по дисциплине «Внутреннее электроснабжение промышленных предприятий и гражданских зданий» и пройденных теоретических курсов:

- Внутреннее электроснабжение предприятий и гражданских зданий
- Электрические машины
- Электрические измерения
- Электротехника.

Государственное бюджетное профессиональное образовательное учреждение
«Байконурский электрорадиотехнический техникум имени М.И. Неделина»

РАСЧЕТНО-ПОЯСНИТЕЛЬНАЯ ЗАПИСКА

к курсовому проекту

по дисциплине: _____

на тему: _____

Специальность: _____
(код и наименование специальности)

Группа _____

Выполнил студент: _____
(Фамилия, И.О.)

Руководитель курсового проекта: _____
(Фамилия, И.О.)

К защите курсового проекта допущен: _____
(подпись) (Фамилия, И.О.)

«__» _____ 20__ г.

Государственное бюджетное профессиональное образовательное учреждение
«Байконурский электрорадиотехнический техникум имени М.И. Неделина»

ЗАДАНИЕ
на курсовой проект

специальность _____
(код и наименование специальности)

по дисциплине: _____

студенту _____ курса _____ группы _____
(Фамилия И.О)

тема задания: _____

исходные данные: _____

Курсовой проект должен содержать:

I Пояснительная записка

II Графическая часть

Лист 1 _____

Лист 2 _____

Лист 3 _____

Руководитель курсового проекта: _____
(подпись) (Фамилия И.О)

Дата выдачи задания: «__» _____ 20__ г.

Срок сдачи проекта: «__» _____ 20__ г.

Задание получил студент: _____
(подпись) (Фамилия И.О)

СОДЕРЖАНИЕ

	стр.
ВВЕДЕНИЕ	3
1. ОБЩАЯ ЧАСТЬ	4
1.1. Исходные данные	4
1.2. Характеристика электроприёмников и определение категории электроснабжения	5
1.3. Анализ и выбор схем электроснабжения	7
1.4. Определение пожароопасности, взрывоопасности и электробезопасности	9
2. РАСЧЁТНО-ТЕХНИЧЕСКАЯ ЧАСТЬ	10
2.1. Расчёт электрических нагрузок	10
2.2. Выбор числа и мощности трансформаторов на подстанции	14
2.3. Выбор компенсирующих устройств	16
2.4. Конструктивное выполнение электрических сетей	19
2.5. Расчет и выбор электрических сетей	22
2.6. Расчет заземляющих устройств	26
ЗАКЛЮЧЕНИЕ	28
СПИСОК ЛИТЕРАТУРЫ	29

					КП.08.02.09.31.10.ПЗ					
Изм	Лист	№ документа	Подпись	Дата	ПЭС цеха по обработки цветных металлов (III вариант)			Литера	Лист	Листов
Разработал	Иванов И.И.							у	3	29
Проверил	Измаев Ж.М.							ГБ ПОУ «БЭРТТ», гр. Э-31		
Консультант										
Н.контроль										
Утвердил										

ОБРАЗЕЦ ОФОРМЛЕНИЯ ЛИСТОВ ПОЯСНИТЕЛЬНОЙ ЗАПИСКИ

2 РЕКОМЕНДАЦИИ ПО РАЗРАБОТКЕ ПУНКТОВ КУРСОВОГО ПРОЕКТА

ВВЕДЕНИЕ

В данном пункте необходимо осветить следующие вопросы:

- Развитие энергетики и электротехнической промышленности;
- Развитие изобретательства и рационализации в области электротехники и электроники;
- Развитие и совершенствование современной техники;
- Увеличение потребления электроэнергии;
- Увеличение требований предъявляемых к схемам электроснабжения;
- Развитие уровня эксплуатации электрооборудования и электрических сетей;

1 ОБЩАЯ ЧАСТЬ

1.1 Исходные данные

Исходными данными для выполнения курсового проекта по предмету «Внутреннее электроснабжение промышленных предприятий и гражданских зданий» являются:

- План расположения электроприёмников цеха;
- Наименование электроприёмников цеха;
- Коэффициенты использования, коэффициенты спроса, коэффициенты мощности, определённые по справочной литературе;
- Номинальные мощности электроприёмников цеха;
- Продолжительности включения электроприёмников цеха с повторно-кратковременным режимом работы;
- Тип электроприёмников по количеству питающих фаз;
- Номинальные напряжения электроприёмников цеха;
- Отрасль промышленности предприятия или цеха;
- Габариты цеха, м или км;
- Параметры грунта и климатической зоны для цеха;

Рекомендуется исходные данные сводить в таблицы следующего содержания:

Исходные данные для цеха

Таблица 3

№ на плане	Наименование электроприёмников	$P_{ном}$, кВт	n, шт	K_n	$\cos \varphi$	$\operatorname{tg} \varphi$	Примечание
1	2	3	4	5	6	7	8

где: $P_{ном}$ – номинальная мощность одного электроприемника, кВт;

n - количество электроприёмников одинаковой мощности, шт;

$K_{\text{и}}$ – коэффициент использования электроприемника, определяемый по справочной литературе, в зависимости от наименования электроприемника и отрасли промышленности;

$\text{Cos}\varphi$ – коэффициент мощности электроприемника, определяемый по справочной литературе в зависимости от наименования электроприемника и отрасли промышленности;

$\text{tg}\varphi$ – тангенс угла электроприемника между активной и полной мощностью определяется в зависимости от коэффициента мощности электроприемника по формуле: $\text{tg}\varphi = \text{tg}(\arccos(\text{cos}\varphi))$;

В «Примечании» указываются продолжительность включения ПВ в %, количество фаз электроприемника, фазное или линейное напряжение электроприёмника;

1.2 Характеристика электроприёмников, анализ и выбор категории электроснабжения.

В данном пункте дается характеристика режимов работы электроприёмников и потребителей электроэнергии:

- в основном электроприемники работают в продолжительном режиме.
- мостовые краны, кран-балки, сварочные агрегаты, лифты, подъемники, электропривод раздвижных ворот, прессы кривошипные, трансформаторы термообработки бетона работают в повторно-кратковременном режиме.
- электрифицированные задвижки насосных станций работают в кратковременном режиме.

К потребителям 1 категории относятся больничные комплексы; насосные станции предприятий водопровода и канализации; автоматические телефонные станции узлов связи и главпочтамтов; здания администрации городов; объекты, обеспечивающие жизнедеятельность космических станций; предприятия с вредными условиями труда и принудительной циркуляцией воздуха; собственные нужды электростанций и узловых распределительных подстанций; компрессорные станции на подстанциях с воздушными выключателями и так далее.

К потребителям 2 категории относятся жилые микрорайоны городов; цеха предприятий с нормальными условиями труда и так далее.

К потребителям 3 категории относятся поливные насосные станции; деревни, и сёла с количеством жителей до 100 человек и так далее.

В данном пункте на основании исходных данных дается оценка надёжности электроснабжения потребителей электроэнергии и электроприёмников путём ответа на поставленные вопросы:

- к чему может привести перерыв в электроснабжении данных потребителей электроэнергии или электроприёмников?
- на какое время допускается перерыв в электроснабжении?
- от каких независимых источников питания должен питаться данный потребитель?
- есть ли необходимость в автоматическом включении резервного питания?

- сколько силовых трансформаторов необходимо на подстанции, от которой питаются потребители электроэнергии?

На основании выше приведённой характеристики потребителей электроэнергии сделать вывод о категории электроснабжения с обоснованием.

1.3 Анализ и выбор схем электроснабжения цеха

В данном пункте необходимо описать возможные схемы электроснабжения, вычертить их, произвести их анализ и выбрать схему электроснабжения с учетом предложенных рекомендаций.

При выборе схемы электроснабжения необходимо учитывать следующие характеристики потребителей электроэнергии или электроприёмников:

- категория электроснабжения цеха (для потребителей 1 категории принимаются только радиальные схемы, для 2 категории могут приниматься магистральные, радиальные и смешанные схемы, а для 3 категории любые из схем);
- условия окружающей среды (для взрывоопасных, пожароопасных помещений принимаются только радиальные схемы, для помещений с нормальной средой могут применяться различные схемы электроснабжения);
- расположение электроприёмников цеха, (при равномерном размещении электроприёмников по площади цеха рекомендуются магистральные схемы, при расположении электроприёмников цеха по участкам или помещениям цеха рекомендуются радиальные схемы);
- единичные мощности электроприёмников цеха, (при единичной мощности электроприёмников более 50 кВт рекомендуется их питать по радиальным схемам, при единичной мощности до 2 кВт рекомендуется их питать по магистральным схемам);
- виды электрических сетей, а также в целях экономии проводникового материала (для наружного освещения рекомендуется применять магистральные схемы, для групповых осветительных сетей рекомендуются магистральные схемы, для силовых сетей рекомендуется применять радиальные схемы, питающие сети шкафов и шинопроводов питаются по радиальным схемам, питающие сети щитков освещения, этажных щитков рекомендуется питать по магистральным схемам);
- окончательную схему с учетом выше приведенных рекомендаций применяет студент по реальным условиям проекта.

1.4 Определение пожароопасности, взрывоопасности и электробезопасности

В данном пункте рассматриваются только те помещения цеха, где установлено оборудование. Из характеристики цеха, его оборудования, условий окружающей среды нужно определить защиту в соответствии с ПУЭ устанавливаемую на оборудование для безопасности работы обслуживающего персонала.

Данный пункт выполняется в виде таблицы.

Таблица 4

наименование помещения	пожароопасность	взрывоопасность	электробезопасность	примечания
вентиляторная	В-IIa	-	IP54	применяем защиту для электрооборудования: 5-защита от попадания капель; 4-защита от попадания пыли

2 РАСЧЕТНО-ТЕХНИЧЕСКАЯ ЧАСТЬ

2.1 Расчет электрических нагрузок цеха

При определении нагрузок силовой сети необходимо учитывать следующие рекомендации:

- для определения электрических нагрузок узлов цехов напряжением до 1000 В рекомендуется применять метод упорядоченных диаграмм при известных номинальных мощностях и продолжительностях включения электроприёмников.
- если в цехе имеются высоковольтные и низковольтные силовые электроприёмники, рекомендуется производить отдельный расчет высоковольтных и низковольтных нагрузок, для того чтобы в последствии по низковольтным силовым нагрузкам произвести выбор силовых трансформаторов, но общая силовая нагрузка необходима для выбора высоковольтных силовых кабелей для питания всего здания;
- при наличии в цехе силовых и осветительных нагрузок необходимо производить расчет данных нагрузок отдельно, а затем суммировать их для последующего выбора силовых трансформаторов или вводно-распределительных устройств;
- рекомендуется подробно произвести расчет одного узла цеха, а затем для других потребителей составить таблицу с указанием основных и промежуточных результатов;

Расчёт нагрузок методом упорядоченных диаграмм

Таблица 5

№ эп	$P_{уст}$, кВт	n шт	$\sum P_{уст}$ кВт	$K_{и}$	$\cos\varphi$	$tg\varphi$	$P_{ср}$ кВт	$Q_{ср}$ кВАр	m	$n_{э}$	$K_{м}$	P_p кВт	Q_p кВАр	S_p кВА	I_p , А
1	2	3	4	5	6	7	8	9	10	11	12	13	14	15	16

где: P_y – установленная мощность одного электроприёмника, определённая по номинальным параметрам электроприёмника, кВт;

n – количество электроприёмников одинаковой мощности и наименования, шт;
 $\sum P_y$ – суммарная установленная мощность электроприёмников одинаковой мощности и наименования, подключённых к одному узлу цеха, кВт;

$K_{и}$ – коэффициент использования электроприёмника, определяемый по справочной литературе, в зависимости от наименования электроприёмника и отрасли промышленности;

$\cos\varphi$ – коэффициент мощности электроприёмника, определяемый по справочной литературе в зависимости от наименования электроприёмника и отрасли промышленности;

$\operatorname{tg}\varphi$ – тангенс угла электроприёмника между активной и полной мощностью определяется в зависимости от коэффициента мощности электроприёмника по формуле: $\operatorname{tg}\varphi = \operatorname{tg}(\arccos(\cos\varphi))$;

$P_{ср}$, $Q_{ср}$ – активная и реактивная средняя нагрузка группы электроприёмников, кВт, кВАр;

m – показатель силовой сборки, определяется отношением мощностей максимального электроприёмника к минимальному электроприёмнику, подключенных к данной силовой сборке или узлу;

$n_{э}$ – эффективное число электроприёмников, определяется по специальным формулам и таблицам в зависимости от фактического числа электроприёмников подключённых к узлу (n), показателя силовой сборки (m) и средневзвешенного коэффициента использования узла ($K_{и.ср}$);

K_m – коэффициент максимума активной мощности группы электроприёмников, определяется в зависимости от эффективного числа электроприёмников ($n_{э}$) и средневзвешенного коэффициента использования узла ($K_{и.ср}$);

P_p , Q_p , S_p – активная, реактивная и полная расчетные нагрузки узла, кВт, кВАр, кВА;

I_p – расчётный ток узла, А;

Расчёт нагрузок методом коэффициентом спроса и удельной мощности на единицу параметра зданий

Таблица 6

№ потребит	Наименование потребителей	$P_{ном}$, кВт	K_c	n шт	$P_{уд}$, кВт/шт	$\cos\varphi$	$\operatorname{tg}\varphi$	P_p кВт	Q_p кВАр	S_p кВА	I_p А
1	2	3	4	5	6	7	8	9	10	11	12

где: $P_{ном}$ – номинальная мощность потребителя электроэнергии;

K_c – коэффициент спроса потребителя электроэнергии, определяемый по справочной литературе, в зависимости от наименования потребителя электроэнергии и отрасли промышленности;

n – количество единиц параметра зданий: койко-мест в больницах, квартир в жилых домах, посещений в смену для поликлиник, m^2 торгового зала магазинов, учащихся в школах, мест в детских садах и так далее, шт;

$P_{уд}$ – удельная мощность на единицу параметра здания, определяется по справочной литературе в зависимости от наименования потребителей электроэнергии;

$\cos\varphi$ – коэффициент мощности потребителя электроэнергии, определяемый по справочной литературе в зависимости от наименования потребителя электроэнергии и отрасли промышленности;

$\operatorname{tg}\varphi$ – тангенс угла потребителя электроэнергии между активной и полной мощностью определяется в зависимости от коэффициента мощности потребителя электроэнергии по формуле: $\operatorname{tg}\varphi = \operatorname{tg}(\arccos(\cos\varphi))$;

P_p, Q_p, S_p – активная, реактивная и полная расчетные нагрузки узла, кВт, кВАр, кВА;

I_p – расчётный ток узла, А;

2.2 Выбор числа и мощности силовых трансформаторов на подстанции

При выборе числа и мощности силовых трансформаторов на подстанции необходимо учитывать следующие рекомендации:

- для потребителей 1 категории требуется применение не менее 2 однотипных силовых трансформаторов с коэффициентом загрузки $\beta = 0,5 - 0,55$;
- для потребителей 2 категории рекомендуется применение 2 однотипных силовых трансформаторов с коэффициентом загрузки $\beta = 0,65 - 0,7$;
- для потребителей 3 категории рекомендуется применение 1 трансформатора с коэффициентом загрузки $\beta = 0,9 - 0,95$ при наличии на складе района электрических сетей резервных трансформаторов;
- силовые трансформаторы на трансформаторных подстанциях (ТП) объектов различных отраслей промышленности, но питающихся от одного ГПП рекомендуется выбирать с учетом типовых графиков нагрузки соответствующих отраслей;
- силовые двухобмоточные трансформаторы, имеют предельные мощности при соответствующих напряжениях стороны высокого напряжения:
 1. Трансформаторы с высоким напряжением 6-10 кВ 100-1600 кВА;
 2. Трансформаторы с высоким напряжением 35 кВ 1600-16000 кВА;
 3. Трансформаторы с высоким напряжением 110 кВ 6300-40000 кВА;
 4. Трансформаторы с высоким напряжением 220 кВ 25000-80000 кВА;
- выбор силовых трансформаторов необходимо производить согласно «Методическому руководству по выбору силовых трансформаторов»
- после проведённых проверок принимается окончательная мощность и марка трансформатора и составляется таблица каталожных параметров выбранного трансформатора.

Каталожные данные выбранных силовых трансформаторов

Таблица 7

Тип, марка	Мощность $S_{ном}$, кВА	Напряжение на сторах, U, кВ		Потери трансформатора, кВт		$U_{кз}$, %	$I_{хх}$, %
		ВН	НН	$P_{хх}$	$P_{кз}$		
1	2	3	4	5	6	7	8

2.3 Выбор компенсирующих устройств

При выборе компенсирующих устройств на подстанциях необходимо учитывать следующие рекомендации:

- компенсирующие устройства рекомендуется устанавливать в основном на стороне низкого напряжения подстанции, для того чтобы через силовой трансформатор проходила только реактивная мощность выдаваемая энергосистемой, вследствие чего трансформатор менее загружен;
- мощность компенсирующих устройств необходимо подбирать так, чтобы не допускалась перекомпенсация более 5%;
- рекомендуется после выбора компенсирующих устройств, произвести проверочный расчет о возможности уменьшения мощности силовых трансформаторов;
- выбор компенсирующих устройств необходимо производить согласно «Методическому руководству по выбору компенсирующих устройств реактивной мощности».
- после проведённых расчетов принимается окончательная мощность, количество и марка компенсирующих устройств и составляется итоговая таблица компенсирующих устройств

Выбранные компенсирующие устройства

Таблица 8

Тип, марка КУ	Мощность КУ, кВАр	Количество КУ, шт	Общая мощность кВАр	Напряжение КУ, кВ
1	2	3	4	5

- после проверки возможности установки трансформатора меньшей мощности принимается окончательная мощность и марка трансформатора и составляется таблица каталожных параметров выбранного трансформатора.

Каталожные данные окончательно выбранных трансформаторов

Таблица 9

Тип, марка	Мощность $S_{ном}$, кВА	Напряжение на сторонах, U, кВ		Потери трансформатора, кВт		$U_{кз}$, %	$I_{хх}$, %
		ВН	НН	$P_{хх}$	$P_{кз}$		
1	2	3	4	5	6	7	8

2.4 Конструктивное выполнение электрических сетей

При выборе конструктивного выполнения электрических сетей необходимо учитывать следующие рекомендации:

- при выполнении внутренних электрических сетей радиальными схемами с силовыми пунктами (СП-62, ШР-11) или пунктами распределительными (ПР-11-24) рекомендуется электрические сети выполнять кабелями или проводами проложенные в трубах, которые уложены и забетонированы в полу.

- при выполнении внутренних электрических сетей магистральными схемами с шинопроводами (ШРА, ШМА) рекомендуется распределительные сети отходящие от шинопроводов выполнять кабелями и проводами проложенные в гибких металлорукавах, опускающихся от шинопроводов. При этом шинопроводы рекомендуется питать непосредственно от подстанций без кабелей, так как шинопроводы рассчитаны на значительные токи и для того чтобы передать эти токи требуется применять 2 и более параллельных кабелей.
- в сырых и влажных помещениях рекомендуется применять кабели с поливинилхлоридной или резиновой изоляцией прокладываемые в лотках или коробах расположенные на высоте до 2 метров и спускающие к электрооборудованию сверху.
- для электропроводок в цехах напряжением до 1000 В рекомендуется применять четырёхжильные кабели и трехжильные провода с поливинилхлоридной или резиновой изоляцией и алюминиевыми жилами (АВВГ, АНРГ, АПВ, АПР).
- для питания производственных зданий, имеющие в основном симметричную силовую нагрузку, рекомендуется применение проводов и кабелей, у которых сечение нулевой жилы должно быть не менее 50% сечения фазной жилы;
- для электропроводок в зданиях напряжением выше 1000 В рекомендуется применять трёхжильные кабели с алюминиевыми жилами с бумажной изоляцией, но в герметических алюминиевых или свинцовых оболочках (ААГ, АСГ), броня не обязательна.
- для прокладки в трубах, лотках и коробах рекомендуется применять кабели без брони и защитного покрова для облегчения прокладки.

2.4.1 Расчет электрических сетей

Выбор элементов силовых низковольтных электрических сетей рекомендуется производить в следующей последовательности:

1. Определить номинальные и пусковые токи электроприёмников;
2. Определить расчетные и пиковые токи узлов цеха;

2.4.2 Выбор низковольтных аппаратов защиты

При выборе низковольтных аппаратов защиты необходимо учитывать следующие рекомендации:

- для силовых электроприёмников со значительными пусковыми токами рекомендуется применение автоматических выключателей (насосы, компрессоры, вентиляторы, мостовые краны, сварочные аппараты, и т.д.);
- для силовых электроприёмников и потребителей электроэнергии с незначительными пусковыми токами рекомендуется применение предохранителей (печи сопротивления, осветительные приборы, и т.д.);
- для вводных и секционных коммутационных аппаратов подстанций цехов со стороны 0,4 кВ рекомендуется применение автоматических выключателей с электромагнитными или электродвигательными приводами, обеспечивающие быстрое автоматическое отключение или включение секции шин;

- аппараты защиты должны выбираться в соответствии с ранее выбранным низковольтным комплектным устройством;
- рекомендуется выбирать ближайшую наибольшую уставку теплового расцепителя и плавкой вставки предохранителя, так как значительное увеличение уставки расцепителя приводит к значительному увеличению сечения провода или кабеля при проверке соответствия допустимых токов кабелей с токами срабатывания аппаратов защиты.
- рекомендуется выбирать ближайшую наибольшую уставку электромагнитного расцепителя и плавкой вставки предохранителя, так как значительное увеличение уставки расцепителя приводит к тому, что при малых токах КЗ данный расцепитель не сработает, следовательно выбор данного аппарата защиты не целесообразен.
- рекомендуется производить выбор низковольтных аппаратов защиты по «Методическому руководству по выбору защитной аппаратуры напряжением до 1000 В»
- рекомендуется подробно произвести расчет одного узла цеха, а затем для других узлов и электроприёмников составить таблицу с указанием основных и промежуточных результатов;

Выбор автоматических выключателей

Таблица 9

№ ЭП	$I_p/I_{ном},$ А	$I_{пик}/I_{пуск},$ А	$K \cdot I_p / K \cdot I_{ном}, А$	$K \cdot I_{пик} / K \cdot I_{пуск}, А$	Автоматический выключатель			
					Марка	$I_{ном}, А$	$I_{т.р.}, А$	$I_{у.э.}, А$
1	2	3	4	5	6	7	8	9

Выбор предохранителей

Таблица 10

№ ЭП	$I_p/I_{ном},$ А	$I_{пик}/I_{пуск}, А$	α	$I_{пик}/\alpha$ $I_{пуск}/\alpha, А$	Предохранитель		
					Марка	$I_{пр}, А$	$I_{п.в.}, А$
1	2	3	4	5	6	7	8

2.5 Выбор сечения жил проводов и кабелей

При выборе сечения жил проводов и кабелей необходимо учитывать следующие рекомендации:

- низковольтные силовые провода и кабели выбираются по нагреву допустимому током, на соответствие токам срабатывания аппаратов защиты и проверяются по допустимой потере напряжения;
- закрытые шинопроводы до 1000 В выбираются по нагреву допустимым током и проверяются по допустимой потере напряжения и по электродинамической стойкости действия токов короткого замыкания;
- низковольтные осветительные провода и кабели выбираются по потере напряжения, на соответствие токам срабатывания аппаратов защиты и проверяются по нагреву допустимым током;

- рекомендуется производить выбор жил проводов и кабелей по «Методическому руководству по выбору и проверке сечения жил кабелей и проводов»
- рекомендуется подробно произвести расчет одного узла цеха, а затем для других потребителей составить таблицу с указанием основных и промежуточных результатов;
Выбор сечения кабелей по нагреву допустимым током

Таблица 11

№ эп	$I_p/I_{ном},$ А	K_t	K_p	$I'_{доп}, А$	выбранный кабель			
					$I_{доп}, А$	Марка кабеля	Сечение фазной жилы, мм ²	Сечение нулевой жилы, мм ²
1	2	3	4	5	6	7	8	9

Проверка сечения кабелей на соответствие токам аппаратов защиты

Таблица 12

№ эп	$I_p/I_{ном},$ А	$I_{т.р.}/I_{п.в.}, А$	$I'_{доп},$ А	K_3	$K_3 * I'_{доп}, А$	проверенный кабель на селективность			
						$I_{доп}, А$	Марка кабеля	Сечение фазной жилы, мм ²	Сечение нулевой жилы, мм ²
1	2	3	4	5	6	7	8	9	10

Проверка сечений кабелей по допустимой потере напряжения

Таблица 13

№ эп	$I_p/I_{ном},$ А	L, км	$R_0,$ Ом/км	$X_0,$ Ом/км	$\cos\varphi$	$\sin\varphi$	$\Delta U,$ %	Окончательно выбранный кабель
1	2	3	4	5	6	7	8	9

2.6 Расчёт заземляющих устройств

При расчёте заземляющих устройств необходимо учитывать следующие рекомендации:

- периметр заземляющего устройства определяется в зависимости от периметра фундамента здания. Траншея заземляющего устройства должна быть удалена от периметра фундамента здания на 1-2 метра (кроме ТП, ГПП, ПГВ и т.д.).
- минимальные размеры заземлителей должны быть не менее: 12 мм в диаметре для круглых вертикальных заземлителей; 50x50x5 мм для угловых вертикальных за-

землителей; 40x4 мм для полосовых горизонтальных заземлителей; 12 мм в диаметре для круглых горизонтальных заземлителей.

- длину вертикальных заземлителей рекомендуется принимать не более 5 м, так как увеличение длины заземлителя усложняет выполнение электромонтажных работ по изготовлению заземляющих устройств.
- глубина заложения горизонтального заземлителя должна быть не менее 0,7 м.
- при выборе сопротивления заземляющего устройства необходимо выбирать наименьшее сопротивление в зависимости от напряжений электрооборудования подстанции и также необходимо учитывать наличие собственных нужд подстанций напряжением 380/220 В.
- при расчёте заземляющих устройств вначале принимается приближенное количество вертикальных электродов $N_{\text{приб}}$ по которому определяется коэффициенты использования для вертикальных электродов η_v , затем определяется необходимое количество вертикальных электродов $N_{\text{необх}}$ и по данному количеству вертикальных электродов определяется коэффициенты использования вертикальных и горизонтальных электродов η_v' и η_g , затем определяется уточненное количество вертикальных электродов $N_{\text{уточ}}$ и принимается окончательное количество вертикальных электродов $N_{\text{окон}}$ и определяется коэффициент использования вертикальных электродов η_v'' и определяется сопротивление заземляющего устройства при окончательно выбранном количестве вертикальных электродов, которое должно быть не более выбранного сопротивления заземляющего устройства.

Технические данные по заземляющему устройству

Таблица 14

Вид заземлителя	Количество $N_{\text{окон}}$, шт	Тип профиля	Параметры заземлителей		Сопротивление $R_{3у}$, Ом
			Сечение, мм	Длина, м	
Вертикальный					
Горизонтальный					

ЗАКЛЮЧЕНИЕ

Заключение – является итоговым пунктом по курсовому проекту, в котором приводятся все выводы по проекту и является докладом при защите курсового проекта.

В заключении должны быть отражены следующие вопросы:

- название темы курсового проекта и задание на курсовое проектирование ;
- обосновать категорию электроснабжения данного потребителя электроэнергии или цеха и выбранную схему электроснабжения;
- определить каким методом проводился расчёт нагрузок и итоги расчета;
- определить какие были выбраны силовые трансформаторы их марку и мощность;
- определить какие компенсирующие устройства реактивной мощности были выбраны;
- обосновать конструктивное выполнение электрических сетей;
- определить основные параметры расчёта электрических сетей;
- определить окончательное количество вертикальных электродов заземляющего устройства;

ГРАФИЧЕСКАЯ ЧАСТЬ

При вычерчивании графической части необходимо учитывать следующие рекомендации:

- при вычерчивании плана цеха необходимо указывать место установки колонн и расстояние между ними и заземляющее устройство;
- на плане цеха должны быть вычерчены всё технологическое оборудование, а также кабели, шинопроводы и провода отходящие от них.
- на плане должны быть указаны номера узлов, электроприёмников, марки кабелей и проводов, подходящих к ним с указанием длины линии, а если провода проложены в трубах, то должны быть указаны диаметры труб.
- распределительные и магистральные шинопроводы могут располагаться около колонн вдоль цеха на кронштейнах или по середине цеха на напольных стойках.
- принципиальные схемы электроснабжения должны вычерчиваться в единых условных обозначениях и на схемах должны указываться:
 - для распределительных шкафов и пунктов распределительных – марку шкафа или пункта, количество отходящих линий, наличие вводного выключателя или рубильника.
 - для шинопроводов – номер шинопровода по плану; марку шинопровода; номинальный ток шинопровода;
 - для защитной аппаратуры напряжением до 1000 В – марку защитной аппаратуры, номинальный ток, ток теплового и электромагнитного расцепителя.
 - для кабелей и проводов – марка кабеля или провода, количество и сечение жил кабеля или провода, длина линии, диаметр трубы или металлорукава, если кабель или провод проложен в трубе или металлорукаве.
- для электроприёмников цеха – номер по плану, наименование электроприёмника, номинальная мощность, номинальный и пусковые токи.
- для потребителей электроэнергии – номер по плану; наименование потребителя электроэнергии обозначенное в экспликации; номинальная мощность; соотношение высоковольтной и низковольтной нагрузки в потребителе электроэнергии.
- для электрооборудования подстанции – условное обозначение электрооборудования, обозначенное в спецификации; наименование электрооборудования и его марка обозначенная в спецификации; количество данного вида электрооборудования;

На принципиальных схемах должны вычерчиваться однолинейные схемы электроснабжения кроме мест:

- на принципиальных схемах должны вычерчиваться пунктирной линией сети зануления в сетях с глухозаземлённой нейтралью напряжением до 1000 В.
- обозначения электрооборудования на принципиальных схемах должны выполняться в единых условных обозначениях согласно ГОСТ-21-613-88 и ГОСТ-21-614-88.

СОДЕРЖАНИЕ

	стр.
1. Организация курсового проектирования	1
1.1 Назначение и организация курсового проектирования	1
1.2 Объем и содержание курсового проекта	2
1.3 Оформление курсового проекта	3
1.4 Исходные данные на разработку курсового проекта	7
1.5 Контроль курсового проектирования	7
1.6 Защита курсовых проектов	7
Образец заполнения титульного листа	9
Образец заполнения задания	10
Содержание	11
2 Рекомендации по разработке пунктов курсового проекта	13
Введение	13
2.1. Исходные данные	13
2.2 Характеристика электроприёмников, анализ и выбор категории электроснабжения.	14
2.3 Анализ и выбор схем электроснабжения цеха	15
2.4 Определение пожароопасности, взрывоопасности и электробезопасности	15
3.1. Расчет электрических нагрузок цеха	16
3.2. Выбор числа и мощности силовых трансформаторов на подстанции	18
3.3. Выбор компенсирующих устройств	19
3.4. Конструктивное выполнение электрических сетей	19
3.4.1. Расчет электрических сетей	20
3.4.2. Выбор низковольтных аппаратов защиты	20
3.5. Выбор сечения жил проводов и кабелей.	21
3.6. Расчёт заземляющих устройств	22
Заключение	23
Графическая часть курсового проекта	24
Содержание	25
Список литературы	26

СПИСОК ЛИТЕРАТУРЫ

1. Шеховцов В.П. Расчет и проектирование схем электроснабжения. Методическое пособие для курсового проектирования – М.:ФОРУМ:ИНФА-М, 2003.
2. Рубашов Н.П., Постников Г.М. Электроснабжение промышленных предприятий. - Л.: Стройиздат, 1989.
3. Правила устройства электроустановок. М.: Энергоатомиздат, 2003.
4. Липкин Б.Ю. Электроснабжение промышленных предприятий и установок. - М.: Высшая школа, 1990.
5. Сибикин Ю.Д. Электроснабжение промышленных предприятий и установок. – М.: Высшая школа, 2001.

ЗАЩИТА КУРСОВЫХ ПРОЕКТОВ

Защита курсовых проектов и их прием производится руководителем курсового проекта после допуска к защите. Допуск к защите осуществляется руководителем после проверки курсового проекта. Все замечания указанные руководителем должны быть устранены, в случае не устранения замечаний студент к защите не допускается.

Оценка проекта производится по пятибалльной системе, при которой оценивается:

- качество выполнения курсового проекта;
- плавность выполнения проекта во время проектирования;
- доклад студента при защите курсового проекта;
- графическая часть и пояснительная записка;
- соблюдение ГОСТ при оформлении проекта.

Для доклада студенту предоставляется 5-10 мин. За это время студент должен:

- изложить поставленную в проекте задачу;
- дать краткую характеристику по данной теме;
- рассказать о принятых решениях и выполненных расчетах;

Защита курсовых проектов производится открыто, и вопросы задаются руководителем относительно выполненной темы диплома. Количество вопросов не должно превышать пяти - шести штук, для правильной оценки знаний студента и выполненного курсового проекта.

Комиссионно защита курсовых проектов производится только по личному заявлению студента или преподавателя, что является основанием для создания комиссии. Комиссия создается на основании приказа директором техникума.