

**ЛАБОРАТОРНАЯ РАБОТА по МДК «НАЛАДКА ЭЛЕКТРООБОРУДОВАНИЯ»
СУШКА И ПРОГРЕВ СИЛОВЫХ ТРАНСФОРМАТОРОВ
В ПЕРИОД ЭКСПЛУАТАЦИИ.**

Цель работы: Изучить основные способы сушки и контрольного прогрева силовых трансформаторов.

Программа работы

- 1 Определить степень увлажнения обмоток трансформатора.
- 2 Измерить сопротивление обмоток трансформатора постоянному току.
- 3 Рассчитать параметры сушки, собрать схему и провести опыты нагрева активной части трансформатора:
 - 3.1 постоянным током;
 - 3.2 индукционными потерями в собственном баке;
 - 3.3 токами короткого замыкания;
 - 3.4 токами нулевой последовательности.
- 4 Оформить отчет по работе.

Содержание работы и методика ее выполнения

Из-за гигроскопичности изоляции электрических машин она поглощает влагу из окружающей среды, т.е. увлажняется. Это приводит к резкому снижению ее электрической прочности и пробоев. Поэтому в период эксплуатации трансформаторов необходимо периодически определять степень увлажнения изоляции и при необходимости ее сушить.

В зависимости от степени увлажнения изоляции трансформатор подвергается контрольному прогреву или сушке.

Контрольный прогрев проводится обычно при наличии масла в случае незначительного увлажнения активной части трансформатора. Целью контрольного прогрева является восстановление, т.е. достижение первоначальных (заводских) значений параметров изоляции. Контрольный прогрев с маслом в баке следует производить:

- а) если активная часть находилась на воздухе дольше, чем указано в таблице 2.1;
- б) если характеристики изоляции не удовлетворяют нормам;
- в) если трансформатор был заполнен маслом позднее шести месяцев со дня отправки его с завода.

Контрольный прогрев не допускается, если:

- а) на активной части или в баке трансформатора обнаружены следы влаги;
- б) индикаторный силикагель изменил свой голубой цвет или другой, индикатор указывает увлажнение;
- в) продолжительность пребывания активной части на воздухе более чем вдвое превышает время указанное в таблице 2.1.

Таблица 2.1 – Допустимая продолжительность соприкосновения активной части с окружающей средой

Характеристики трансформатора	Продолжительность соприкосновения активной части с окружающим воздухом, в часах, не более			
	при относительной влажности воздуха, %			При температуре окружающего воздуха ниже 0°С
	до 65	до 75	Свыше 75	
1	2	3	4	5
Трансформаторы напряжением до 35 кВ включительно, мощностью 10000 кВА	24	16	12	12
Трансформаторы мощностью 10000 кВА и более, напряжением 35 кВ и выше	16	12	8	8

Контрольный прогрев производится при температуре верхних слоев масла 70...80 °С. Длительность прогрева не должна превышать 48 часов. Если за это время характеристики изоляции не достигли требуемых значений, то трансформатор подлежит сушке.

1 Определение степени увлажнения изоляции

Степень увлажнения изоляции обмоток силовых трансформаторов определяется по коэффициенту абсорбции:

$$K_{аб} = \frac{R_{60}}{R_{15}}, \quad (2.1)$$

где R_{60} и R_{15} - сопротивления изоляции, измеренные через 60 и 15 секунд соответственно после подачи напряжения;

или емкостными методами, в которых используется абсорбционные явления в неоднородном диэлектрике (C_2/C_{50} , $\Delta C/C_{50}$). (Эти методы более подробно изложены в лабораторной работе номер 3).

Измерение степени увлажнения производится по схемам, представленным в разделе 3 методических указаний.

При определении коэффициента абсорбции определяется сопротивление изоляции обмоток относительно корпуса через 15 и 60 секунд. Измерение изоляции можно проводить мегаомметрами МС-0,5, Ф-2, М4100 на 2500 В. Результаты измерений следует занести в таблицу 2.2.

Таблица 2.2 - Сопротивление изоляции обмоток трансформатора относительно корпуса

Температура ружающей среды	ок-	R_{15}	R_{60}	$K_{аб}$	Состояние изоляции
°С		МОм	МОм	-	

Коэффициент абсорбции (R_{60}/R_{15}) для трансформаторов мощностью менее 10000 кВА, напряжением до 35 кВ при температуре +10...+30 °С должен быть не менее 1,3, а для трансформаторов напряжением 110 кВ и выше не менее 1,5.

2 Измерение омического сопротивления обмоток трансформатора постоянному току

При определении параметров сушки надо знать сопротивление обмоток трансформатора R_{ϕ} . Измерение сопротивления обмоток постоянному току проводят методом амперметра и вольтметра или мостом постоянного тока. Если нет выведенной нейтрали трансформатора (фазные обмотки соединены в звезду), то сопротивление $R_{изм}$ измеряют между линейными выводами. Сопротивление каждой фазы обмоток приближенно определяют по формулам:

а) при соединении обмоток звездой:

$$R_{\phi} = \frac{R_{изм}}{2}, \quad (2.2)$$

б) при соединении обмоток треугольником:

$$R_{\phi} = \frac{3R_{изм}}{2}, \quad (2.3)$$

При измерении сопротивления обмоток высокого напряжения (ВН) можно воспользоваться схемой (рисунок 2.1). При этом переключка между линейными выводами В и С не ставится. Ток при измерении должен быть не более 0,6 номинального тока обмоток трансформатора.

Результаты измерений омического сопротивления обмоток заносятся в таблицу 2.3.

За расчетное сопротивление принимается среднеарифметическое сопротивление обмоток 3-х фаз, приведенное к температуре 75°С.

Для обмотки ВН:

$$R'_{ВН} = \frac{R_{AB} + R_{BC} + R_{CA}}{3}, \quad (2.4)$$

$$R_{ВН} = \frac{R'_{ВН}}{2}, \quad (2.5)$$

$$R_{ВН75} = R_{ВН} \cdot \frac{310}{235 + t_0}, \quad (2.6)$$

где: t_0 - температура окружающей среды.

Для обмотки НН:

$$R_{НН} = \frac{R_a + R_b + R_c}{3}, \quad (2.7)$$

Таблица 2.5-Эмпирические коэффициенты

ΔP , кВ/м ²	A_1	ΔP , кВ/м ²	A_1	ΔP , кВ/м ²	A_1
0,75	2,33	1,10	1,92	2,00	1,59
0,80	2,20	1,20	1,82	2,20	1,54
0,90	2,12	1,40	1,74	2,50	1,42
1,00	2,02	1,60	1,65	3,00	1,34

б) мощность, необходимая для сушки, кВт.

$$P_C = \Delta P \cdot F_0, \quad (2.17)$$

в) сила тока в намагничивающей обмотке, А.

$$I_C = \frac{P_C}{U_C \cdot \cos \varphi}, \quad (2.18)$$

где $\cos \varphi = (0,5 \dots 0,7)$ - для трансформаторов, имеющих гладкие и трубчатые баки; для трансформаторов с ребристыми баками 0,3.

Чем толще стенки бака, массивнее детали наружного крепежа, тем выше значение $\cos \varphi$;

г) сечение провода намагничивающей обмотки, мм

$$q = \frac{1,3 \cdot I_C}{\Delta}, \quad (2.19)$$

где Δ - допустимая плотность тока намагничивающей обмотки (смотрите таблицу 2.6);

1,3 - коэффициент, учитывающий возможность регулирования активной мощности в сторону увеличения на 30 %.

Таблица 2.6 - Допустимая плотность тока Δ намагничивающей обмотки в зависимости от температуры

Тип провода	Допустимая плотность тока Δ , А/мм ²
Медный: голый изолированный	5 3...3,5
Алюминиевый: голый изолированный	5 2...2,5

Собрать схему согласно рисунка 2.3, установить соответствующее напряжение, число витков и измерить ток и мощность. Расчетные и опытные данные занести в таблицу 2.7.

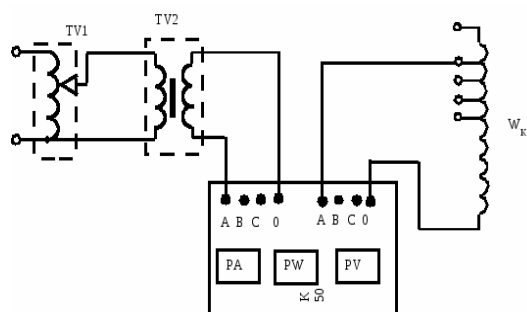


Рисунок 2.3 – Сушка трансформатора индукционными потерями в баке

После установления параметров сушки и включения схемы в сеть периодически через равные промежутки времени (например через 15 минут) записывают показания температурных датчиков, установленных в определенных местах активной части трансформатора и контролируют сопротивление изоляции обмоток.

Таблица 2.7-Параметры сушки индукционными потерями в баке

Параметры сушки	Расчетные данные	Опытные данные
1 Напряжение сушки, В 2 Число витков 3 Ток в обмотке, А 4 Потребляемая мощность, кВт		

Внимание! При выполнении лабораторной работы процесс сушки обмоток трансформатора проводится кратковременно (15-20 мин.). На практике сушка длится 10 часов и более.

Для трансформаторов большой мощности взамен однофазной обмотки используется трехфазная индукционная обмотка. Число витков определяется из выражений:

$$W_K = W_C = \frac{0,75 \cdot A \cdot U_{\Delta}}{I}, \quad (2.20)$$

$$W_B = \frac{0,3 \cdot A \cdot U_{\Delta}}{I}, \quad (2.21)$$

Определение мощности, необходимой для сушки, выбор удельной мощности ΔP и коэффициента A_1 для 3-х фазной обмотки производится так же, как и для однофазной обмотки.

3.3 Сушка обмоток трансформатора токами короткого замыкания.

Сущность данного метода сушки состоит в следующем: одну из обмоток трансформатора (обычно низшего напряжения) замыкают на зажимах выводов накоротко, а другую (обычно высшего напряжения) питают от источника переменного тока пониженного напряжения.

К обмотке высшего напряжения подводят напряжение, равное напряжению короткого замыкания:

$$U_K = \frac{U_{ном.} \cdot U_K \%}{100}, \quad (2.22)$$

где: $U_K \%$ - напряжение короткого замыкания в % (берется из паспортных данных трансформатора).

При напряжении питания, равном U_K , в обмотках трансформатора будут протекать номинальные токи трансформатора.

Нагревание трансформатора производится за счет тепла, выделяемого потерями в обмотках и добавочными потерями от вихревых токов в конструктивных деталях и в стенках бака, вызываемыми потоками рассеяния. Если потерями от потоков рассеяния пренебречь, то потери P_K при сушке для 3-х фазного трансформатора можно определить:

$$P_K = 3(I_{вн}^2 \cdot r_{вн75} + I_{нн}^2 \cdot r_{нн75}), \quad \text{Вт} \quad (2.23)$$

где $I_{вн}$, $I_{нн}$ - номинальные фазные токи в обмотках ВН и НН трансформатора;

$r_{вн75}$, $r_{нн75}$ - соответственно активные сопротивления обмоток ВН и НН, приведенные к температуре 75°C.

Прогрев обмоток трансформатора средней мощности производится при токе, равном номинальному; для трансформаторов большой мощности (250МВА и выше) прогрев производится током равным или меньшим 0,7 номинального. Трансформаторное масло из трансформатора не сливается.

Сушку токами короткого замыкания рекомендуется производить в следующей последовательности:

1 Определить степень увлажнения изоляции обмоток трансформатора.

2 Записать паспортные данные трансформатора.

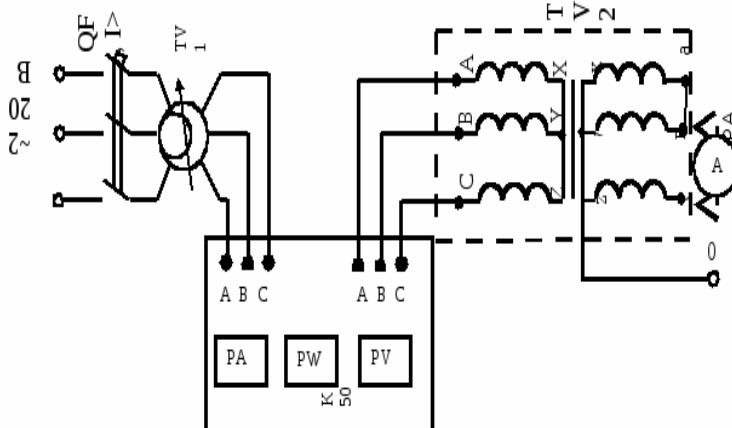
3 Определить параметры сушки U_K и P_K .

4 Собрать схему для сушки, рисунок 2.4.

Рисунок 2.4 – Сушка обмоток трансформатора токами короткого замыкания

5 Включить автомат QF (рисунок 2.4) и установить с помощью TV1 ток равный номинальному для испытуемого трансформатора.

6 Расчетные данные и опытные данные параметров сушки занести в



таблицу 2.8.

Таблица 2.8 – Данные сушки тока короткого замыкания

Расчетные данные				Опытные данные									
U _к	I _{1Н}	I _{2Н}	P _к	Фаза А			Фаза В			Фаза С			P _к
				I _А	U _А	P _А	I _В	U _В	P _В	I _С	U _С	P _С	
В	А	А	кВт	А	В	кВт	А	В	кВт	А	В	кВт	кВт

В процессе прогрева необходимо следить, чтобы скорость нарастания температуры верхних слоев масла соответствовала скорости, приведенной в таблице 2.9.

Таблица 2.9 - Зависимость скорости нарастания температуры верхних слоев масла при прогреве трансформатора от температуры верхних слоев масла

Температура верхних слоев масла трансформатора, °С	От минусовой до +20 °С	20...50 °С	50...70 °С
Скорость нарастания температуры верхних слоев масла трансформатора, °С/ч	5-8	3-5	2-3

Изменение скорости нарастания температуры верхних слоев масла может производиться следующими способами: изменением напряжения питания, периодическим отключением источника питания, включением в работу охладителей. Температура обмоток трансформатора контролируется также, как и при сушке индукционным методом. При этом температура верхних слоев трансформаторного масла не должна превышать 80 °С.

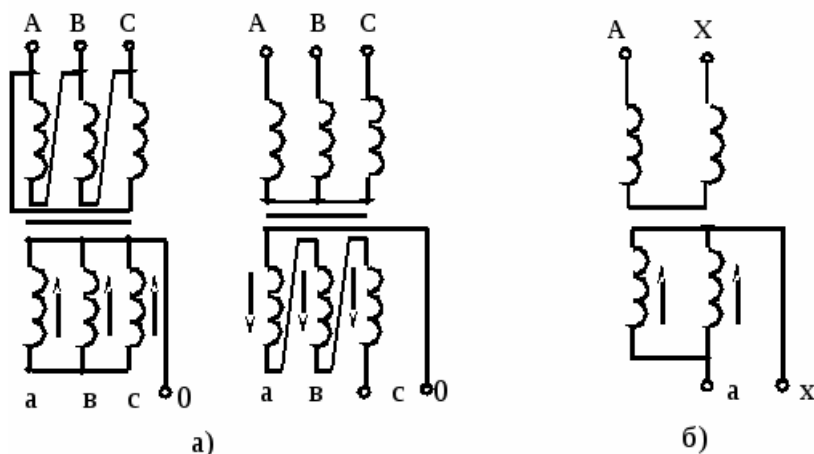
Метод сушки токами короткого замыкания применяется для сушки трансформаторов, заполненных трансформаторным маслом.

Преимуществом данного метода является простота, удобство реализации.

К недостаткам следует отнести то, что при нагреве трансформаторов все потери сосредотачиваются в обмотках, что приводит к повышенному нагреву обмоток и старению изоляции.

3.4 Способ сушки токами нулевой последовательности

Способ сушки токами нулевой последовательности основан на нагреве активной части трансформатора за счет тепла, выделяемого в стержнях и в баке трансформатора от вихревых токов под действием переменного магнитного поля рассеяния.



При данном способе сушки обмотки соединяются таким образом, чтобы потоки во всех стержнях магнитопровода совпадали по величине и по направлению (рисунок 2.5).

Рисунок 2.5 - Схемы включения обмоток при сушке токами нулевой последовательности: а) трехфазная обмотка; б) однофазная обмотка.

Обычно в трансформаторах сельских сетей в качестве

намагничивающей обмотки используется обмотка низкого напряжения, в качестве источника питания - сварочный трансформатор.

Параметры сушки токами нулевой последовательности можно определить по следующим формулам:

Мощность сушки:

$$P_C = 1 + \frac{P_H}{100}, \text{ кВт, (2.24)}$$

где P_H - номинальная мощность силового трансформатора, кВт.

Напряжение сушки определяется из выражений:

а) при соединении обмотки в «звезду», схема 2.5а,

$$U_o = \sqrt{\frac{P_c \cdot Z_o}{3 \cdot \cos \varphi_o}}, \quad (2.25)$$

б) при соединении обмоток в «треугольник», схема 2.5,

$$U_o = \sqrt{\frac{3 \cdot P_c \cdot Z_o}{\cos \varphi_o}}, \quad (2.26)$$

где $\cos \varphi_o$ - коэффициент мощности, при сушке принимается равным 0,2 - 0,7. Чем меньше мощность трансформатора, тем меньше;

Z_o - полное сопротивление нулевой последовательности.

Для трансформаторов с трубчатыми и гладкими баками:

$$Z_o = 5 \cdot Z_k \cdot \frac{l}{\delta}, \quad (2.27)$$

где l и δ - соответственно, высота обмотки и расстояние между магнитопроводом и стенками бака, м (для трансформатора установленного в лаборатории $l = 0,45$ м, $\delta = 0,05$ м);

Z_k - полное сопротивление короткого замыкания фазы трансформатора, Ом.

$$Z_k = \frac{U_k \% \cdot U_{2нф}}{I_{2нф} \cdot 100}, \quad (2.28)$$

где $U_k \%$ - напряжение короткого замыкания (указано в паспорте трансформатора), %;

$I_{нф}$, $U_{нф}$ - соответственно, номинальные фазные ток и напряжение трансформатора со стороны низкого напряжения.

Для трансформаторов с ребристыми баками

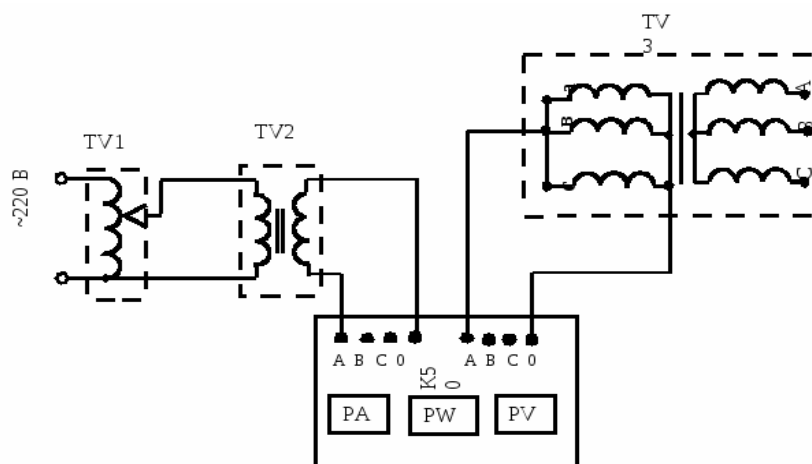
$$Z_o = 4 \cdot Z_k \cdot \frac{l}{\delta}$$

Ток сушки определяется по формуле

$$I_c = 3 \cdot I_{2н} \cdot \sqrt{\frac{10}{S_H}}, \quad (2.29)$$

где S_H - полная номинальная мощность трансформатора, кВА.

Примечание. Сопротивление $Z_o \cos \varphi_o$ можно определить опытным путем по схеме рисунок 5.6. При этом следует иметь в виду, что на разомкнутой обмотке высокого напряжения наводится значительное



напряжение нулевой последовательности. Поэтому нужно соблюдать правила техники безопасности, связанные с установками высокого напряжения (провода с изоляторов ВН необходимо во время опыта снять).

После определения параметров сушки расчетным путем собирают схему согласно рисунок 2.6 и определяют параметры сушки опытным путем.

Рисунок 2.6 - Сушка трансформатора токами

нулевой последовательности

Расчетные и опытные данные сушки заносят в таблицу 2.9.

Таблица 2.9 – Сушка трансформатора токами нулевой последовательности

Расчетные данные					Опытные данные		
P_C	Z_K	Z_0	U_0	I_C	I_C	U_0	P_C
кВт	Ом	Ом	В	А	А	В	кВт

Сушка трансформатора токами нулевой последовательности имеет определенные преимущества:

- не требуется выполнения специальной намагничивающей обмотки, поэтому сокращается время и затраты, связанные с намоткой обмотки;
- наличие источника тепла в виде потерь в меди и воздушной подушки между выемной частью и стенками бака оказывает благоприятное воздействие на процесс сушки.

Недостатком данного способа является необходимость иметь источник нестандартного напряжения.

Контроль за температурой сушки осуществляется также как и в предыдущих способах.

4 Содержание отчета

В отчете необходимо привести: цель работы, схемы сушки трансформаторов различными способами, расчетные и опытные параметры сушки, сравнить способы сушки по удельным затратам мощности, по затратам времени, по распределению температур по обмоткам.

Контрольные вопросы

1 Когда требуется сушка трансформатора?

2 Какие способы сушки и прогрева трансформаторов применяются на практике?

3 Как определяются параметры сушки постоянным током?

4 В какой последовательности и как проводится сушка трансформатора индукционными потерями в собственном баке? Преимущества и недостатки данного способа сушки.

5 Для сушки каких трансформаторов можно использовать способ сушки токами нулевой последовательности?

6 В каких случаях можно использовать способ сушки токами короткого замыкания? Расчет параметров сушки. Преимущества и недостатки.

7 Какое влияние на процесс сушки трансформатора токами нулевой последовательности оказывают короткозамкнутые контуры из конструктивных элементов выемной части трансформатора?

8 Какой из перечисленных способов сушки наиболее экономичен?

9 От каких параметров трансформатора зависит напряжение при сушке токами нулевой последовательности?

10 От чего зависят потери в баке при индукционном способе сушки трансформатора?

Литература

1 Ерошенко Г.П. и др. Эксплуатация электрооборудования. -М.: КолосС, 2005. -344с.